

2021年度和歌山県卓球選手権大会(ジュニアの部)
(兼)天皇杯・皇后杯 2022年全日本選手権大会(ジュニアの部)
和歌山県予選会



大会会長：茂原 治

競技委員長：北畑 光俊

審判長：田中 昌

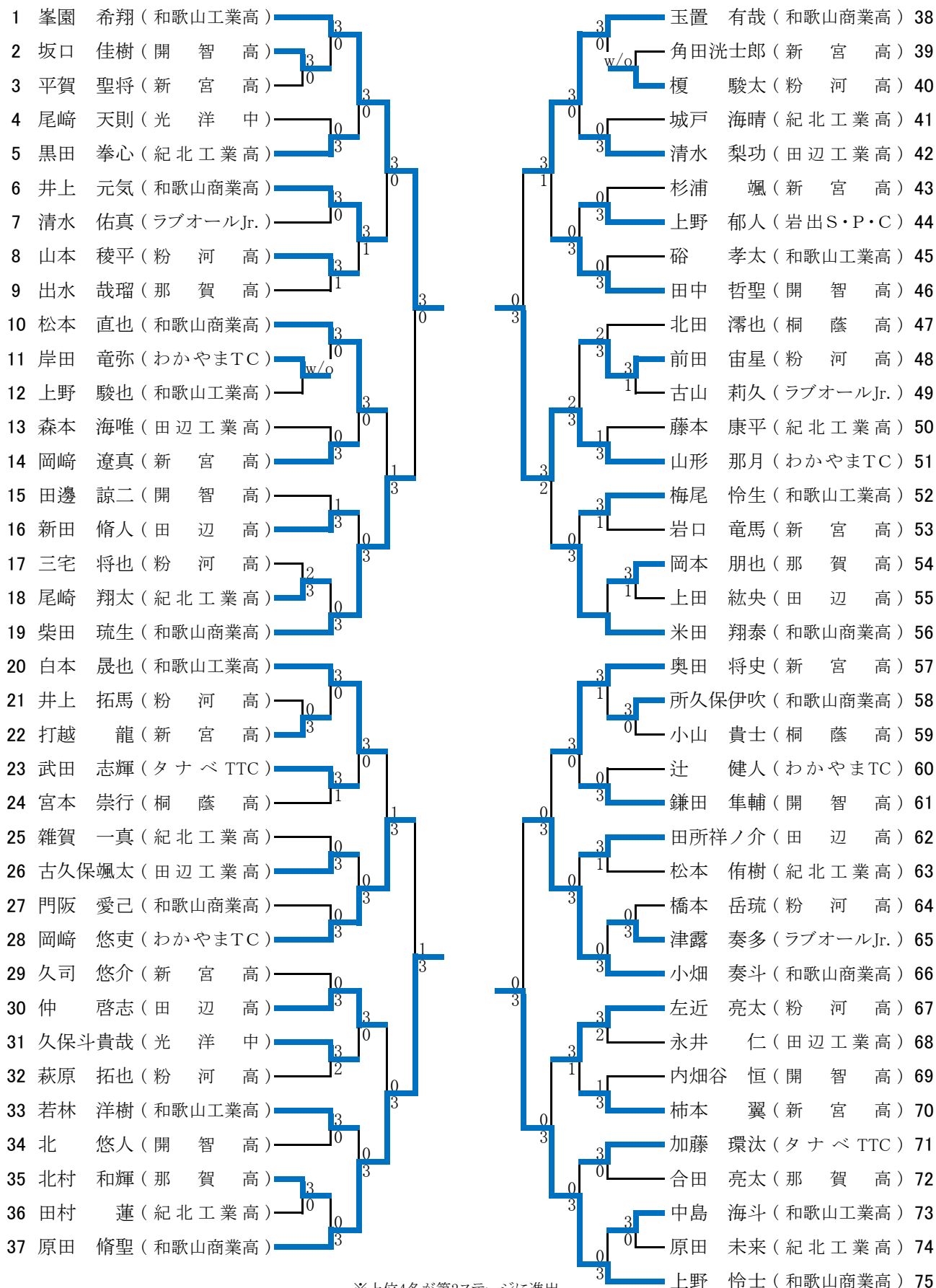
期 日 2021年11月13日(土)

会 場 和歌山ビッグウエーブ

■ 和歌山県卓球協会ホームページ
<https://www.watakukyo.com/>

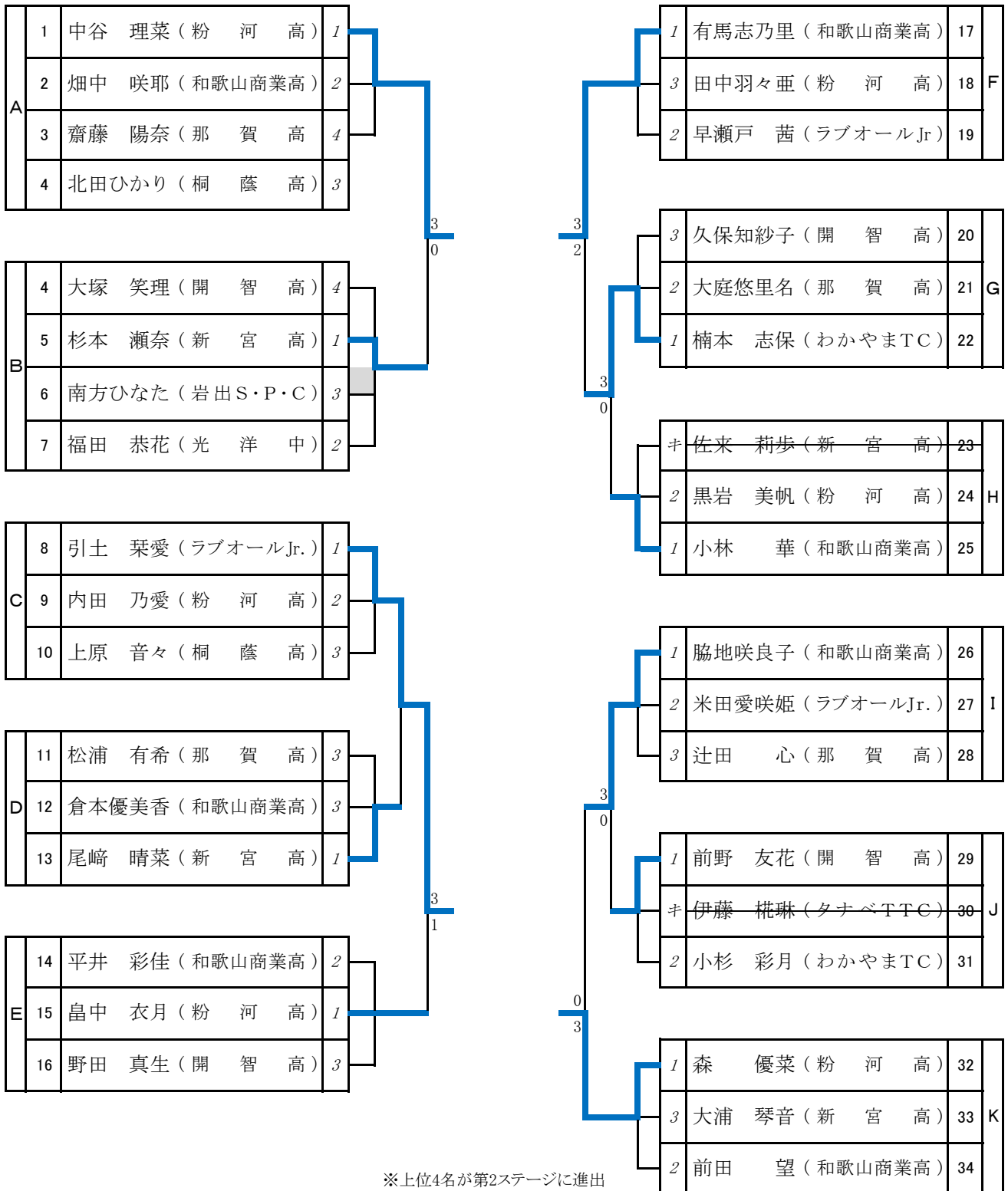


2021年度和歌山県卓球選手権大会(ジュニアの部)
 (兼)天皇杯・皇后杯 2022年全日本選手権大会(ジュニアの部)和歌山県予選会
 女 子 第1ステージ 【代表2名】



※上位4名が第2ステージに進出

2021年度和歌山県卓球選手権大会(ジュニアの部)
 (兼)天皇杯・皇后杯 2022年全日本選手権大会(ジュニアの部)和歌山県予選会
 女 子 第1ステージ 【代表2名】



A	1	中谷 理菜 (粉 河 高)	1
	2	畑中 咲耶 (和歌山商業高)	2
	3	齋藤 陽奈 (那 賀 高)	4
	4	北田ひかり (桐 蔭 高)	3

B	4	大塚 笑理 (開 智 高)	4
	5	杉本 瀬奈 (新 宮 高)	1
	6	南方ひなた (岩出S・P・C)	3
	7	福田 恭花 (光 洋 中)	2

C	8	引土 葉愛 (ラブオールJr.)	1
	9	内田 乃愛 (粉 河 高)	2
	10	上原 音々 (桐 蔭 高)	3

D	11	松浦 有希 (那 賀 高)	3
	12	倉本優美香 (和歌山商業高)	3
	13	尾崎 晴菜 (新 宮 高)	1

E	14	平井 彩佳 (和歌山商業高)	2
	15	畠中 衣月 (粉 河 高)	1
	16	野田 真生 (開 智 高)	3

F	1	有馬志乃里 (和歌山商業高)	17
	3	田中羽々亜 (粉 河 高)	18
	2	早瀬戸 茜 (ラブオールJr)	19

G	3	久保知紗子 (開 智 高)	20
	2	大庭悠里名 (那 賀 高)	21
	1	楠本 志保 (わかやまTC)	22

H	キ	佐来 莉歩 (新 宮 高)	23
	2	黒岩 美帆 (粉 河 高)	24
	1	小林 華 (和歌山商業高)	25

I	1	脇地咲良子 (和歌山商業高)	26
	2	米田愛咲姫 (ラブオールJr.)	27
	3	辻田 心 (那 賀 高)	28

J	1	前野 友花 (開 智 高)	29
	キ	伊藤 栞琳 (タナベTTC)	30
	2	小杉 彩月 (わかやまTC)	31

K	1	森 優菜 (粉 河 高)	32
	3	大浦 琴音 (新 宮 高)	33
	2	前田 望 (和歌山商業高)	34

2021年度和歌山県卓球選手権大会(ジュニアの部)
 (兼)天皇杯・皇后杯 2022年全日本選手権大会(ジュニアの部)
 和歌山県予選会
 第2ステージ

MS 1位～4位決定戦

	氏名 / 所属	①	②	③	④	勝敗	得点	順位
①	峯園 希翔 (和歌山工業高)	※	1-3	0-3	3-0	1-2	4	3
②	上野 怜士 (和歌山商業高)	3-1	※	2-3	3-2	2-1	5	2
③	山形 那月 (わかやまTC)	3-0	3-2	※	1-3	2-1	5	1
④	原田 脩聖 (和歌山商業高)	0-3	2-3	3-1	※	1-2	4	4

【試合順序】 ①1-4 ②2-3 ③1-3 ④2-4 ⑤1-2 ⑥3-4

【順位決定】 得点計算による 勝点 2点/負点 1点

WS 1位～4位決定戦

	氏名 / 所属	①	②	③	④	勝敗	得点	順位
①	中谷 理菜 (粉河高)	※	3-0	3-0	3-0	3-0	6	1
②	森 優菜 (粉河高)	0-3	※	3-0	3-0	2-1	5	2
③	有馬志乃里 (和歌山商業高)	0-3	0-3	※	0-3	0-3	3	4
④	引土 栞愛 (ラブオールJr.)	0-3	0-3	3-0	※	1-2	4	3

【試合順序】 ①1-4 ②2-3 ③1-3 ④2-4 ⑤1-2 ⑥3-4

【順位決定】 得点計算による 勝点 2点/負点 1点

2021年度和歌山県卓球選手権大会(ジュニアの部)
(兼)天皇杯・皇后杯 2022年全日本選手権大会(ジュニアの部)和歌山県予選会
予選通過者

●男子

予選1位	山形 那月	(わかやまTC)
予選2位	上野 怜士	(和歌山商業高)

●女子

予選1位	中谷 理菜	(粉河高)
予選2位	森 優菜	(粉河高)

期 日 2021年11月13日(土)

審判長 田 中 昌