

第80回 国民スポーツ大会 卓球競技〔少年の部〕和歌山県予選会
和歌山県予選会



大会会長：茂原 治
大会副会長：田中 昌
競技委員長：野田 勇人
審判長：馬場 祐之

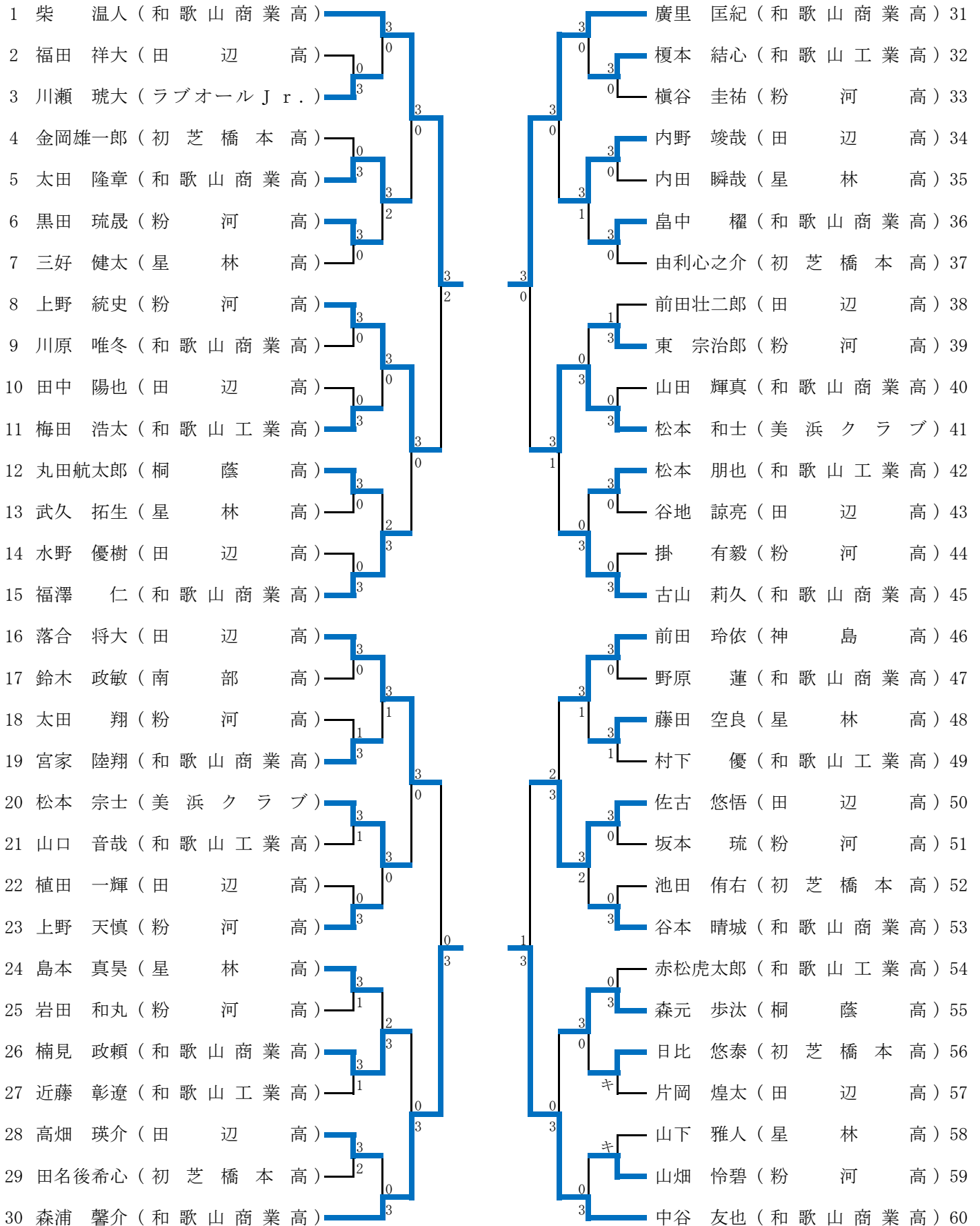
期 日 2026年6月13日(土)
会 場 和歌山市立松下体育館

■ 和歌山県卓球協会ホームページ
<https://www.watakukyo.com/>



第80回 国民スポーツ大会 卓球競技〔少年男子の部〕 和歌山県予選会

第1ステージ



第80回 国民スポーツ大会 卓球競技〔少年男子の部〕 和歌山県予選会

第2ステージ

	氏名(所属)	①	②	③	④	勝敗	得点	順位
①	柴 温人(和歌山商業高)		3-0	1-3	3-0	2-1	5	1
②	中谷 友也(和歌山商業高)	0-3		1-3	0-3	0-3	3	4
③	廣里 匡紀(和歌山商業高)	3-1	3-1		1-3	2-1	5	2
④	森浦 馨介(和歌山商業高)	0-3	3-0	3-1		2-1	5	3

【順位決定】 得点計算による 勝点 2点/敗点 1点

*ポイントが同点の場合の順位は得失ゲーム率による。

※1～3位は、代表選手。4位は、予備登録選手

第80回 国民スポーツ大会 卓球競技〔少年女子の部〕和歌山県予選会

第1ステージ

A	1	吉富 一花 (粉 河 高)	1
	2	仲 美友 (星 林 高)	3
	3	芝野 和奏 (和歌山商業高)	2

F	1	田中 結菜 (粉 河 高)	1
	キ	岡林 空兎 (和歌山商業高)	2
	キ	新家 幸樹 (粉 河 高)	3

B	1	北川 結衣 (和歌山商業高)	2
	2	西山 光莉 (田 辺 高)	1
	3	峠 綾香 (粉 河 高)	3

G	2	元平 杏奈 (和歌山商業高)	1
	4	香川 由奈 (星 林 高)	2
	3	岡 友理奈 (粉 河 高)	3
	1	北川 桃 (わかやまTC)	4

C	1	森 遥菜 (田 辺 高)	1
	2	佐々木優衣 (粉 河 高)	3
	3	川口 美桜 (和歌山商業高)	2

H	2	田中 琴乃 (粉 河 高)	1
	1	三井 梨瑚 (和歌山商業高)	2
	キ	谷 埜乃歌 (星 林 高)	3
	3	本下 陽菜 (和歌山商業高)	4

D	1	前垣内香安 (和歌山商業高)	3
	2	福井 梨帆 (粉 河 高)	1
	3	酒井 茉歩 (わかやまTC)	2

I	1	谷口 絆 (粉 河 高)	1
	2	三原 苺夏 (美浜クラブ)	2
	3	中村 真於 (和歌山商業高)	3

E	1	米田愛咲姫 (粉 河 高)	1
	2	新山陽香莉 (和歌山商業高)	2
	3	平野 華伽 (粉 河 高)	3

I	1	谷口 絆 (粉 河 高)	1
	2	三原 苺夏 (美浜クラブ)	2
	3	中村 真於 (和歌山商業高)	3

※ベスト4に入った選手は第2ステージに進出する。

第80回 国民スポーツ大会 卓球競技〔少年女子の部〕和歌山県予選会

第2ステージ

	氏名(所属)	①	②	③	④	勝敗	得点	順位
①	吉富 一花(粉河高)		3-0	3-2	3-0	3-0	6	1
②	谷口 絆(粉河高)	0-3		3-2	3-1	2-1	5	2
③	田中 結菜(粉河高)	2-3	2-3		3-1	1-2	4	3
④	米田愛咲姫(粉河高)	0-3	1-3	1-3		0-3	3	4

【順位決定】 得点計算による 勝点 2点/敗点 1点

※1～3位は、代表選手。4位は、予備登録選手

第80回 国民スポーツ大会 卓球競技〔少年の部〕和歌山県予選会
和歌山県予選会
最終結果

少年男子の部

代表 ① 柴 温人 (和歌山商業高)
代表 ② 廣里 匡紀 (和歌山商業高)
代表 ③ 森浦 馨介 (和歌山商業高)
予備登録 中谷 友也 (和歌山商業高)

少年女子の部

代表 ① 吉富 一花 (粉河高)
代表 ② 谷口 絆 (粉河高)
代表 ③ 田中 結菜 (粉河高)
予備登録 米田愛咲姫 (粉河高)

期 日 2026年6月13日(土)

審判長 馬 場 祐 之